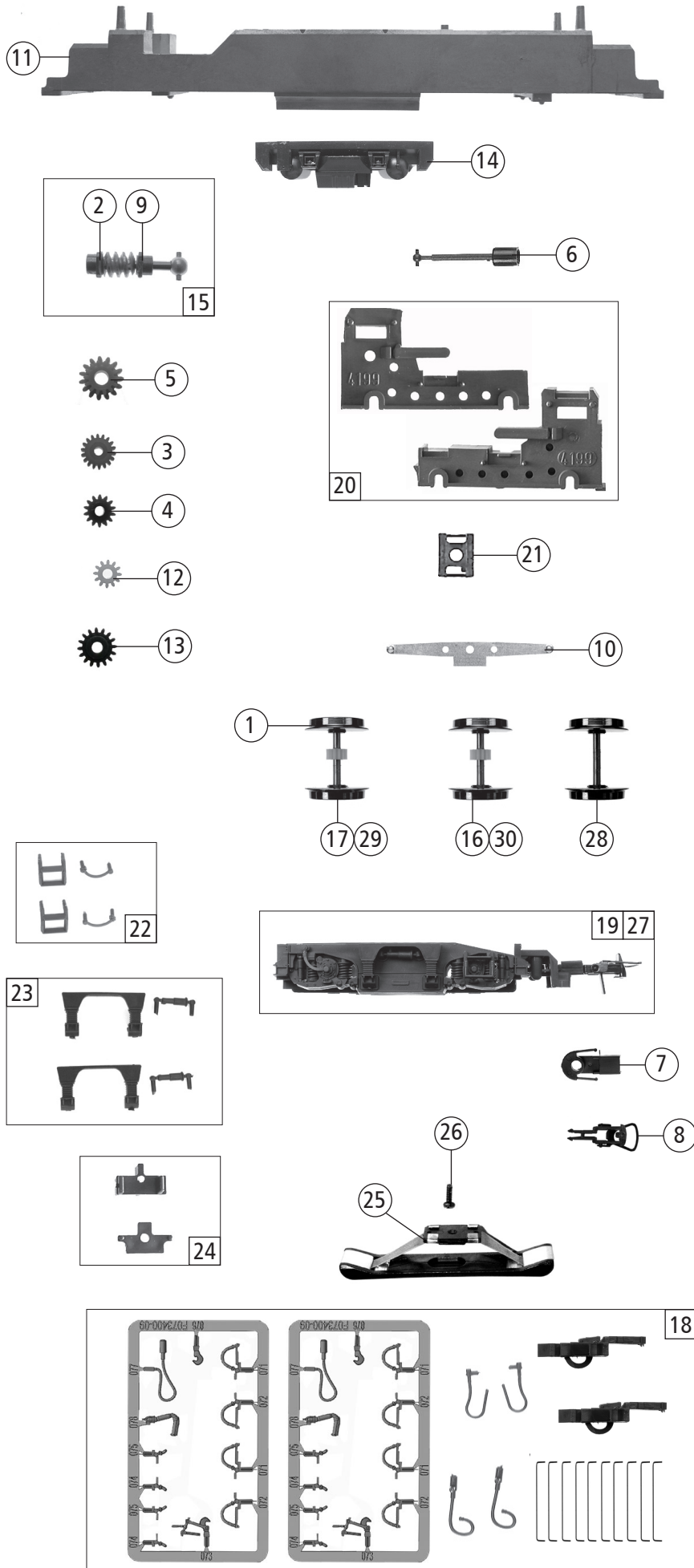


| Pos. Nr.<br>Pos.no.      | Beschreibung<br>Description                                   | Art.-Nr.<br>Art.no. | Preisgruppe<br>Price bracket |
|--------------------------|---|---------------------|------------------------------|
| 73686                    | LOCON 9908  |                     |                              |
| 79686                    |   | ~                   |                              |
| 1                        | Motor<br>Motor  | 85111               | 28                           |
| 2                        | Stromabnehmer AM18<br>Pantograph AM18                         | 85573               | 26                           |
| 3                        | Schraube M2x7 mm<br>Screw M2x7 mm                             | 85673               | 3                            |
| 4                        | Kardanschale kurz 1,5mm<br>Cardan reception short 1,5mm       | 87129               | 4                            |
| 5                        | Platine kpl. m. LED-Platinen<br>PCB complete with LED-PCB     | 126564              | 28                           |
| 6                        | Puffer eckig<br>Rectangular buffer                            | 88564               | 4                            |
| 7                        | Führerstand<br>Driver's cab                                   | 126563              | 5                            |
| 8                        | Griffstange<br>Handrail                                       | 93724               | 3                            |
| 9                        | TS-Isolatoren<br>Set of isolators                             | 97653               | 12                           |
| 10                       | Dachkasten<br>Roof box  | 97768               | 3                            |
| 11                       | Brückenstecker m. Kondensator<br>Connector with capacitor     | 125666              | 9                            |
| 12                       | Distanzplättchen<br>Spacer chip                               | 106116              | 3                            |
| 13                       | Dachleitung lackiert<br>Roof wiring painted                   | 128654              | 6                            |
| 14                       | Kontaktfeder<br>Contact spring                                | 116876              | 3                            |
| 15                       | Hülse<br>Sleeve   | 126569              | 7                            |
| 16                       | Kasten und Kastendeckel<br>Box and box cover                  | 109431              | 9                            |
| 17                       | GF-Schraube M2x5 mm<br>Self-tapping screw M2x5 mm             | 114966              | 3                            |
| 18                       | Gehäuse kpl. Betr.Nr. 9908<br>Body ass. loco no.9908          | 141084              | 40                           |
| 19                       | Dachaufsatz lackiert<br>Roof superstructure, painted          | 122458              | 9                            |
| 20                       | TS - Fenster und Lichtnägel<br>Part set window and light pins | 126570              | 8                            |
| 21                       | Klimaanlage<br>Air conditioning                               | 128310              | 4                            |
| 22                       | TS-Isolatoren<br>Part set isolator                            | 126568              | 10                           |
| 23                       | Scheibenwischer links u. rechts<br>Windscreen wiper           | 126572              | 5                            |
| 24                       | Umlauf lackiert<br>Running board painted                      | 137657              | 5                            |
| <b>AC - Wechselstrom</b> |   |                     |                              |
| 25                       | Decoder 8-polig<br>Decoder 8-pin                              | 10884               | ---                          |

Änderungen in Konstruktion und Ausführung vorbehalten  
We reserve the right to change the construction and specification



| Pos. Nr.<br>Pos.no.       | Beschreibung<br>Description   | Art.-Nr.<br>Art.no. | Preisgruppe<br>Price bracket |
|---------------------------|---|---------------------|------------------------------|
| <b>73686</b> LOCON 9908 = |   |                     |                              |
| <b>79686</b> ~            |   |                     |                              |
| 1                         | Hafringsatz 10Stk. 12,9-14,6mm<br>Set with traction tyres 10pieces          | 40070               | ---                          |
| 2                         | Beilagscheibe<br>Washer   | 86108               | 3                            |
| 3                         | Zahnrad Z=18 gerade M=0,4<br>Gear wheel Z=18 straight M=0,4                 | 86460               | 3                            |
| 4                         | Zwischenzahnrad Z=14<br>Intermediate gear wheel Z=14                        | 86480               | 3                            |
| 5                         | Schnecken Zahnrad Z=15/14<br>Worm gear wheel Z=15/14                        | 86490               | 5                            |
| 6                         | Kardanwelle<br>Cardan shaft   | 105906              | 4                            |
| 7                         | Kupplungshalter<br>Coupling holder  | 115130              | 3                            |
| 8                         | Standardkupplung<br>Standard coupling                                       | 89246               | 6                            |
| 9                         | Lager für Schneckenachse<br>Bearing for worm gear axle                      | 89749               | 6                            |
| 10                        | Radkontakt<br>Wheel contact   | 89943               | 3                            |
| 11                        | Grundrahmen<br>Basic frame  | 126561              | 16                           |
| 12                        | Zahnrad Z=12<br>Gear wheel Z=12   | 94953               | 3                            |
| 13                        | Zahnrad Z=16<br>Gear wheel Z=16   | 117617              | 3                            |
| 14                        | Unterflurkasten<br>Underfloor box   | 126562              | 6                            |
| 15                        | Schneckensatz mit Kardankugel<br>Set of worm gear incl.cardan ball          | 126565              | 13                           |
| 16                        | Radsatz m. Zahnrad o. Hafring<br>Wheelset w. gear wheel w/o traction tyre   | 137653              | 11                           |
| 17                        | Radsatz mit Hafringen m. Zahnrad<br>Wheelset w.traction tyres w.gear wheel  | 138007              | 12                           |
| 18                        | Zurüstbeutel<br>Bag with accessories  | 109430              | 13                           |
| 19                        | Drehgestellblende kpl.<br>Bogie frame complete                              | 137652              | 13                           |
| 20                        | Getriebebesatz 2-teilig<br>Gear set 2-parts                                 | 109425              | 9                            |
| 21                        | Spange<br>Clip  | 115127              | 3                            |
| 22                        | TS - Treppe und Schmierschlauch<br>Part set ladder and lubrication hose     | 115128              | 6                            |
| 23                        | TS- Drehgestellblende<br>Part set bogie                                     | 115129              | 6                            |
| <b>AC - Wechselstrom</b>  |   |                     |                              |
| 24                        | TS-Schleiferträger, Distanzplatte<br>Part set pick-up support, spacer plate | 127182              | 6                            |
| 25                        | Schleifer 42mm<br>Center pick-up 42mm                                       | 86030               | 14                           |
| 26                        | Schraube M1,5x5mm<br>Screw M1,5x5m  | 108137              | 3                            |
| 27                        | Drehgestellblende kpl.<br>Bogie frame complete                              | 137660              | 13                           |
| 28                        | Radsatz o. Zahnrad o. Hafring<br>Wheelset w/o gear wheel w/o traction tyre  | 126574              | 10                           |
| 29                        | Radsatz mit Hafringen m. Zahnrad<br>Wheelset w.traction tyres w.gear wheel  | 126576              | 12                           |
| 30                        | Radsatz m. Zahnrad o. Hafring<br>Wheelset w. gear wheel w/o traction tyre   | 128049              | 11                           |

Ersatzteile erhalten Sie direkt unter [www.roco.cc](http://www.roco.cc), bei Ihrem Fachhändler oder Ihrer Landesvertretung.  
Spare parts can be ordered directly at [www.roco.cc](http://www.roco.cc) and from your local dealer or country representative.